



SIGMA PUMPY HRANICE



ROTAČNÍ OBJEMOVÁ
ČERPADLA

RPT

SIGMA PUMPY HRANICE, s.r.o.

Tovární 605, 753 01 Hranice
tel.: 581 661 111, fax: 581 602 587
Email: sigmahra@sigmahra.cz

426	23.01
2.98	

Použití

Rotační objemová čerpadla řady RPT jsou určena k čerpání viskózních kapalin s kinematickou viskozitou od 20 mm².s⁻¹ do 65 000 mm².s⁻¹ a do maximální teploty 220 °C. Mezi produkty, které lze čerpat, patří oleje, dehet, mazací tuky, laky, mýdla, kliš, vodní sklo, asfalt a v potravinářském průmyslu sirupy, ovocné šťávy, melasa, majonézy, tuky a mnoho jiných viskózních kapalin.

Popis

Čerpadla řady RPT jsou konstruována pro těžší průmyslový provoz. Čerpadlo se skládá z hydraulické a mechanické části.

Hydraulickou část tvoří těleso čerpadla s víkem čerpadla. V oválném hydraulickém tělese se po sobě nuceně odvalují rotační písty synchronizované spojením pomocí dvou ozubených kol, upevněných na hnacím a hnaném hřídeli v tělese mechanické části čerpadla, a utěsňují tak v každé poloze výtlačk proti sání. Ucpávka čerpadla je ve většině případů volena měkká, v případě kapalin obsahujících vydrážděcí nečistoty je hřídel pod ucpávkou opatřen buď kaleným pouzdem nebo nástřikem kysličníku chromu. Pro čerpání kapalin, které chladnutím tuhnou, je víko čerpadla vybaveno topným pláštěm. U velikostí 80, 100, 150 RPT je i hydraulické těleso vybaveno topným pláštěm, vyhřívaným teplou vodou, párou nebo olejem.

Mechanickou část tvoří těleso mechanické části, ve kterém je uložen ve valivých ložiskách hnací a hnaný hřídel. Točivý pohyb hnacího hřídele se přenáší na hnaný hřídel párem ozubených kol s převodem 1:1. Ozubené soukolí je mazáno olejovou lázní s rozstříkáním na ložiska. Ozubené soukolí je montováno ze strany pohonu na letmém konci hřídelů. U čerpadel řady RPT je jedno ozubené kolo zajištěno perem, druhé ozubené kolo je zajištěno stahovacím kuželovým pouzdem, které zajišťuje vzájemnou polohu rotorů tak, aby se vzájemně nedotýkali, případně nedošlo k silovému záběru.

Smysl otáčení

Vzhledem k tomu, že je čerpadlo konstruováno s horizontální polohou sacího a výtlačného hrdla, může být poloha hnacího hřídele podle potřeby horní, nebo dolní. Smysl otáčení čerpadla může být pravotočivý i levotočivý, ale musí být dohodnut s výrobcem. Smysl otáčení čerpadla se posuzuje při pohledu na čerpadlo od pohonu. Případná reverzace chodu čerpadla musí být taktéž dohodnuta s výrobcem.

Materiálové provedení

Hydraulické těleso, víko čerpadla, rotační písty a mechanické těleso jsou v základním provedení ze šedé litiny. Hřídele jsou z konstrukční oceli, ozubená kola z ušlechtilé oceli. Pro potravinářský průmysl nebo k dopravě aktivních kapalin jsou hydraulická část, rotační písty a hřídele provedeny z chromnikové oceli.

Pohon

Se zřetelem k různému počtu otáček, při nichž čerpadla pracují (podle čerpané kapaliny), dodáváme je s pohonem dle ČSN 11 0021.

- 1 - samotné čerpadlo s volným koncem hřídele,
- 2 - samotné čerpadlo s úplnou poddajnou spojkou,
- 3 - čerpadlo s úplnou poddajnou spojkou a se základovou deskou společnou pro čerpadlo a motor,
- 9 - čerpadlo s úplnou poddajnou spojkou a s elektromotorem na společné základové desce,
- 17 - čerpadlo, převodovka, poddajná spojka a elektromotor na společné základové desce.

Mimo normu ČSN 11 0021 se dodávají čerpadla ve spojení s elektromotorem, převodovkou nebo variátorem hlavně větších hmotností tak, že jsou na samostatných podložkách uloženy čerpadlo, převodovka (variátor) i elektromotor.

Normální příslušenství

S čerpadlem se dodává první utěsňovací ucpávka.

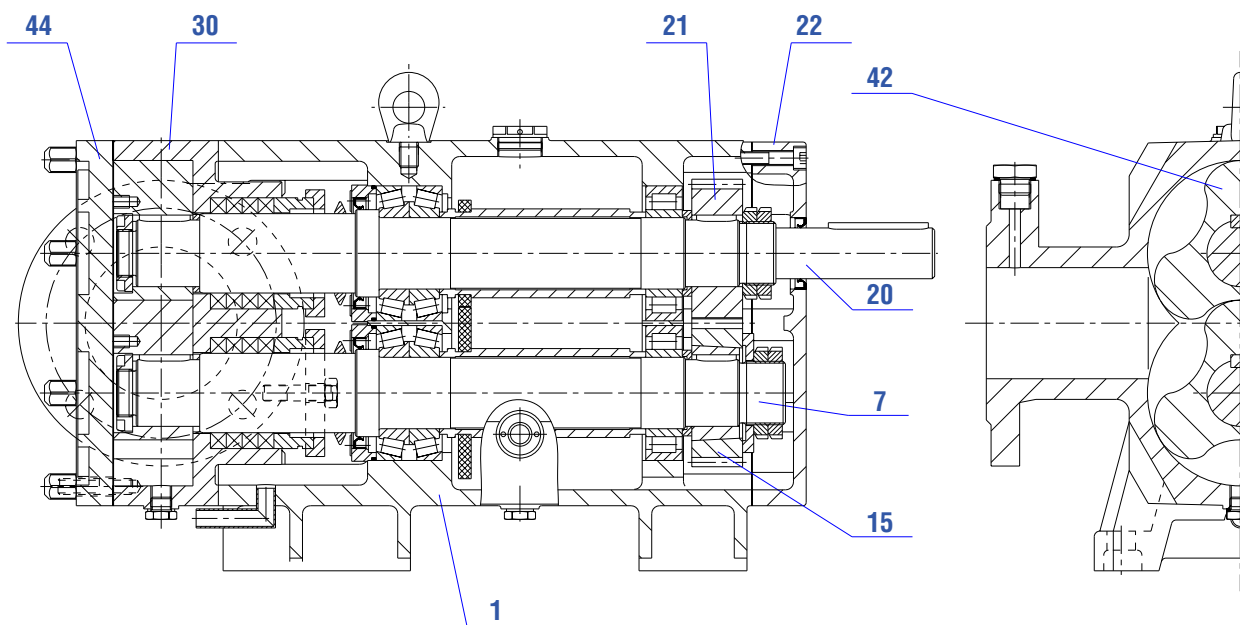
Zvláštní provedení

K dopravě tekutin, které chladnutím tuhnou, dodáváme čerpadlo s topným pláštěm, vyhřívaným teplou vodou nebo párou.

Připomínky pro projekci

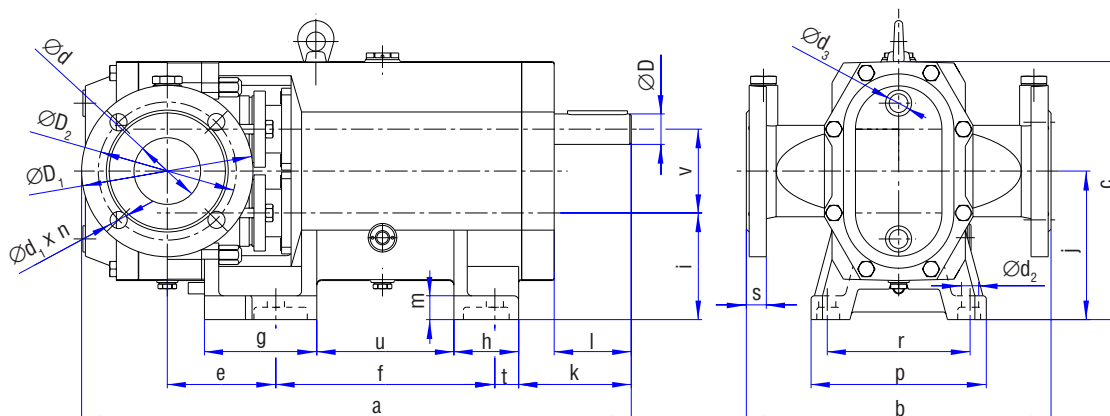
- a) Výkony čerpadla jsou uvedeny při max. otáčkách čerpadla.
- b) Provozní otáčky se volí podle kinematické viskozity čerpané kapaliny.

Informační řez čerpadlem



- 1 Těleso mechanické části
- 7 Hřídel hnáný
- 15 Ozubené kolo s kuželem
- 20 Hřídel hnací
- 21 Uzubené kolo
- 22 Víko mechanické části
- 30 Těleso hydraulické části
- 42 Rotor nízkotlaký
- 44 Víko

Rozměrový náčrtek



Typ	Hm.	a	b	c	d	D ₁	D ₂	D	d ₁	d ₂	e	f	g	h	i	j	k	l	m	n	p	r	s	t	u	v	d ₃
40-RPT	35	430	240	200	40	145	110	22	18	12	94	175	96	60	75	107	75	45	22	4	150	120	18	25	100	64	G 3/4"
65-RPT	75	546	320	280	70	180	145	32	18	18	114	230	118	68	112	156	118	80	25	4	184	150	21	25	144	88	G 3/4"
80-RPT	151	625	380	382	80	195	160	45	18	22	123	270	135	85	150	212	143	105	35	4	270	220	21	32	156	124	G 3/4"
100-RPT	273	765	520	460	100	215	180	55	18	22	155	330	155	105	161	245	164	110	40	8	300	250	21	40	198	168	G 3/4"
150-RPT	630	945	620	630	150	280	240	63	23	26	185	380	200	120	225	337	170	110	60	8	420	340	26	45	210	224	G 1 1/4"

Technické údaje

Typ čerpadla	Hrdla čerp. DN/PN	Otáčky n_{\max} min^{-1}	Průtok Q $\text{l} \cdot \text{sec}^{-1}$	Dopr. tlak $p_{d\max}$ MPa	Příkon P kW	Hmotnost m kg
40-RPT	40/10	750	1,7	0,8	2	35
65-RPT	65/10	750	4,1	0,8	5	75
80-RPT	80/10	550	9,0	0,8	9,8	151
100-RPT	100/10	350	14,5	0,8	15,7	273
150-RPT	150/10	250	25	0,8	26	630

Uvedené max. výkony čerpadel platí pro čerpání oleje o kinematické viskozitě $76 \text{ mm}^2 \cdot \text{s}^{-1}$ a hustotě $900 \text{ kg} \cdot \text{m}^{-3}$.

Provozní otáčky čerpadla se volí dle kinematické viskozity čerpané kapaliny. Stanovení provozních otáček provádí projekce odbytu. Hodnoty uvedené v tabulce platí při manometrickém tlaku ve vstupním průřezu čerpadla $p_{s\text{man}} = 0 \text{ bar}$. Čerpadlo spolehlivě pracuje i při manometrickém tlaku ve vstupním průřezu čerpadla $p_{s\text{man}} = -0,3 \text{ bar}$.

Hmotnost čerpadel je uvedena pro pohon 1 dle ČSN 11 0021 v provedení 01, bez topných plášťů, pojistných ventilů atd.

Informativní oblastní diagram čerpadla

